



LÊ HUY HOÀNG (Tổng Chủ biên)
ĐẶNG VĂN NGHĨA (Chủ biên)
VŨ THỊ NGỌC THUY – NGUYỄN THANH TRỊNH – PHẠM KHÁNH TÙNG

CÔNG NGHỆ

9

TRẢI NGHIỆM NGHỀ NGHIỆP
MÔ ĐUN LẮP ĐẶT MẠNG ĐIỆN TRONG NHÀ



NHÀ XUẤT BẢN GIÁO DỤC VIỆT NAM



HỘI ĐỒNG QUỐC GIA THẨM ĐỊNH SÁCH GIÁO KHOA

Môn: Công nghệ - Lớp 9

(Theo Quyết định số 1551/QĐ-BGDĐT ngày 05 tháng 6 năm 2023
của Bộ trưởng Bộ Giáo dục và Đào tạo)

Chủ tịch: TRINH XUÂN THU

Phó Chủ tịch: LÊ THỊ QUỲNH TRANG

Ủy viên, Thư kí: NGUYỄN THỊ THANH HUYỀN

Các uỷ viên: LƯƠNG THỊ THUYẾT VÂN – NGUYỄN NGỌC CHÂU

LÊ THỊ THU HÀ – NGUYỄN THỊ HIỀN

NGUYỄN ĐÌNH TÚ – NGUYỄN MINH DŨ

VỚI CUỘC SỐNG

LÊ HUY HOÀNG (Tổng Chủ biên)
ĐẶNG VĂN NGHĨA (Chủ biên)
VŨ THỊ NGỌC THUY – NGUYỄN THANH TRỊNH – PHẠM KHÁNH TÙNG

CÔNG NGHỆ



TRẢI NGHIỆM NGHỀ NGHIỆP
MÔ ĐUN LẮP ĐẶT MẠNG ĐIỆN
TRONG NHÀ



KẾT NỐI... HỨC
VỚI CUỘC SỐNG

NHÀ XUẤT BẢN GIÁO DỤC VIỆT NAM

HƯỚNG DẪN SỬ DỤNG SÁCH

Sách giáo khoa Công nghệ 9 – Trải nghiệm nghề nghiệp Mô đun Lắp đặt mạng điện trong nhà có 7 bài học. Các hoạt động trong mỗi bài học cùng với các nội dung hỗ trợ được thể hiện dưới dạng các hộp chức năng với kí hiệu và ý nghĩa như minh hoạ dưới đây:



Mục tiêu bài học



Hoạt động khởi động tạo tâm thế trước khi vào học.



KHÁM PHÁ

Hoạt động học tập dựa trên học liệu trong sách, kết nối với thực tiễn ở cấp độ liên hệ nhằm kiến tạo tri thức.



LUYỆN TẬP

Trả lời các câu hỏi, thực hiện các bài tập liên quan tới kiến thức mới của bài học nhằm phát triển kĩ năng nhận thức, khắc sâu kiến thức bài học.



THỰC HÀNH

Hoạt động nhận biết, thao tác với vật liệu, dụng cụ, sản phẩm công nghệ nhằm kết nối lí thuyết với thực tế, hình thành và phát triển kĩ năng thao tác.



VẬN DỤNG

Hoạt động thực hiện nhiệm vụ học tập phức hợp, gắn với thực tiễn góp phần hình thành và phát triển năng lực đặc thù, kết nối bài học với thực tiễn ở cấp độ hành động.



KẾT NỐI NĂNG LỰC

Thông tin về năng lực, nhiệm vụ học tập kết nối năng lực góp phần hình thành và phát triển năng lực chung cốt lõi, năng lực đặc thù môn học.



Thông tin bổ ích, thú vị và hấp dẫn liên quan tới nội dung học tập nhằm bổ sung, mở rộng so với yêu cầu của bài học.

Hãy bảo quản, giữ gìn sách giáo khoa để dành tặng các em học sinh lớp sau!

Lời nói đầu

Các em thân mến!

Lớp 9 là năm học cuối cấp Trung học cơ sở, sau năm học này các em có thể tham gia vào đội ngũ những người lao động, học nghề tại các trường Cao đẳng, Trung cấp kĩ thuật, hoặc tiếp tục học lên Trung học phổ thông. Dù chọn hướng nào, những trải nghiệm thông qua các mô đun tự chọn sẽ giúp các em lựa chọn nghề nghiệp phù hợp với sở thích và khả năng của mình. Trong đó, *Mô đun Lắp đặt mạng điện trong nhà* là một trong số 15 mô đun tự chọn của môn Công nghệ 9 với những kiến thức và kĩ năng giúp các em tự tin sống và làm việc trong môi trường công nghệ cũng như chuẩn bị hướng đi tương lai.

Sách giáo khoa *Công nghệ 9 – Trải nghiệm nghề nghiệp: Mô đun Lắp đặt mạng điện trong nhà* có 7 bài học tương ứng với các nội dung chính trong Chương trình giáo dục phổ thông 2018. Nội dung của sách giáo khoa *Mô đun Lắp đặt mạng điện trong nhà* giúp các em nghiên cứu về mạng điện trong nhà, về thiết bị đóng cắt và lấy điện. Các em sẽ thiết kế được mạng điện trong nhà theo yêu cầu, rèn luyện kĩ năng thiết kế và lắp đặt mạng điện trong nhà, kiểm tra an toàn, tính toán được số lượng vật liệu và chi phí cần thiết cho mạng điện trong nhà. Các em cũng sẽ có cơ hội tìm hiểu những thiết bị mới với các cảm biến tự động để nâng cấp cho mạng điện trong nhà theo hướng ngày càng tiện nghi và hiện đại.

Mô đun Lắp đặt mạng điện trong nhà được biên soạn với các hoạt động gắn kết, hấp dẫn, tập trung vào trang bị kiến thức và rèn luyện kĩ năng, vận dụng vào một dự án cụ thể; giúp thầy cô giáo dễ dàng tổ chức các hoạt động, sử dụng các phương pháp dạy học tích cực, kiểm tra đánh giá kết quả học tập theo định hướng phát triển phẩm chất và năng lực.

Hãy cùng nhau trải nghiệm thiết kế và lắp đặt một mạng điện trong nhà gần gũi, hiện đại và hấp dẫn.

Chúc các em thành công.

Các tác giả

Mục lục

	Trang
Hướng dẫn sử dụng sách	2
Lời nói đầu	3
Bài 1. Thiết bị đóng cắt và lấy điện trong gia đình	5
Bài 2. Dụng cụ đo điện cơ bản	9
Bài 3. Thiết kế mạng điện trong nhà	14
Bài 4. Vật liệu, thiết bị và dụng cụ dùng cho lắp đặt mạng điện trong nhà	18
Bài 5. Tính toán chi phí mạng điện trong nhà	24
Bài 6. Thực hành: Lắp đặt mạng điện trong nhà	29
Bài 7. Một số ngành nghề liên quan đến lắp đặt mạng điện trong nhà	36
Một số thuật ngữ dùng trong sách	43

THIẾT BỊ ĐÓNG CẮT VÀ LẤY ĐIỆN TRONG GIA ĐÌNH



Hình 1.1. Bảng điện trong gia đình



Sau bài học này, em sẽ:

Mô tả được chức năng, cấu tạo và thông số kĩ thuật của thiết bị đóng cắt, lấy điện trong gia đình.



Quan sát Hình 1.1 và cho biết tên, tác dụng của những thiết bị trên bảng điện.

I. Thiết bị đóng cắt

1. Công tắc điện

a) Chức năng

Công tắc điện là thiết bị dùng để đóng cắt điện cho các đồ dùng, thiết bị điện trong gia đình.

b) Cấu tạo

Công tắc điện thường cấu tạo gồm ba bộ phận như Hình 1.2.

Các cực nối điện của công tắc thường được làm bằng đồng. Nút bật tắt và vỏ của công tắc được làm bằng vật liệu cách điện (thường là nhựa).

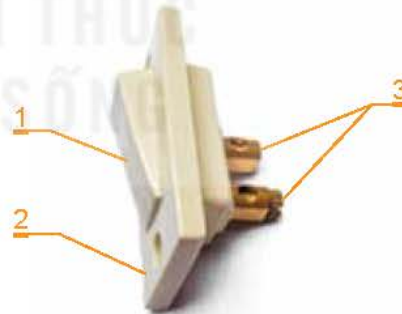
c) Thông số kĩ thuật

Thông tin về dòng điện và điện áp định mức của công tắc điện thường được ghi trên vỏ của công tắc. Ví dụ: 5 A – 250 V, 6 A – 250 V.



KHÁM PHÁ

Quan sát Hình 1.2 và cho biết: Công tắc điện có cấu tạo gồm những bộ phận nào?



1. Nút bật tắt
2. Vỏ
3. Các cực nối điện

Hình 1.2. Cấu tạo của công tắc điện



THỰC HÀNH

Hãy mô tả cấu tạo và đọc thông số kĩ thuật của một công tắc điện.

2. Cầu dao

a) Chức năng

Cầu dao là thiết bị đóng cắt điện cho toàn bộ hoặc một phần mạng điện trong nhà. Cầu dao kết hợp với cầu chì để thực hiện chức năng bảo vệ. Cầu dao thường được dùng để đóng cắt điện khi cần kiểm tra, lắp đặt, sửa chữa mạng điện.

b) Cấu tạo

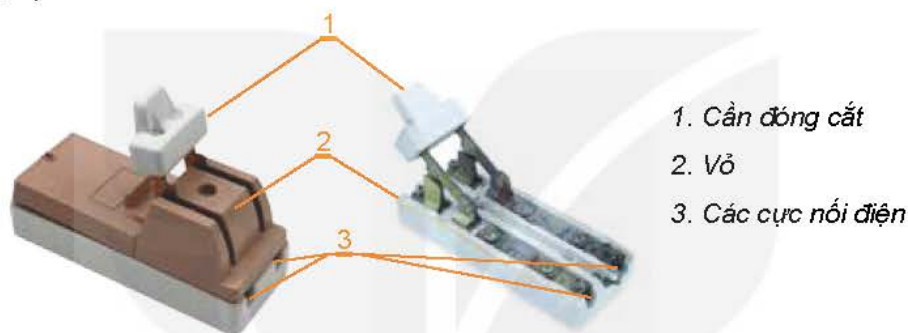


KHÁM PHÁ

Quan sát Hình 1.3 và cho biết: Cầu dao có cấu tạo gồm những bộ phận nào?

Cầu dao thường cấu tạo gồm ba bộ phận như Hình 1.3.

Các cực nối điện của cầu dao thường được làm bằng đồng. Tay cầm của cần đóng cắt và vỏ của cầu dao thường được làm bằng vật liệu cách điện chịu nhiệt (sứ, nhựa).



Hình 1.3. Cấu tạo của cầu dao

c) Thông số kỹ thuật

Thông tin về dòng điện và điện áp định mức của cầu dao thường được ghi trên vị trí tay cầm của cần đóng cắt. Ví dụ: 16 A – 600 V; 60 A – 600 V.



THỰC HÀNH

Hãy mô tả cấu tạo và đọc thông số kỹ thuật của một cầu dao.

3. Aptomat (Circuit breaker – CB)

a) Chức năng

Aptomat hay còn gọi là CB, là thiết bị được dùng để đóng cắt điện cho toàn bộ hoặc một phần mạng điện trong nhà. Aptomat có chức năng cắt mạch điện khi gặp sự cố ngắn mạch hoặc quá tải.

b) Cấu tạo



KHÁM PHÁ

Quan sát Hình 1.4 và cho biết: Aptomat có cấu tạo gồm những bộ phận nào?

Aptomat thường cấu tạo gồm ba bộ phận như Hình 1.4.



1. Cán đóng cắt.
2. Vỏ
3. Các cực nối điện.

Hình 1.4. Cấu tạo của aptomat

c) Thông số kỹ thuật

Thông tin về dòng điện và điện áp định mức của aptomat thường được ghi trên vỏ. Ví dụ: 30 A – 240 V; 25 A – 400 V.



THỰC HÀNH

Hãy mô tả cấu tạo và đọc thông số kỹ thuật của một aptomat.

II. Thiết bị lấy điện

1. Ổ cắm điện

a) Chức năng

Ổ cắm điện là thiết bị lấy điện cho các đồ dùng điện như: quạt điện, nồi cơm điện, bàn là điện,...

b) Cấu tạo

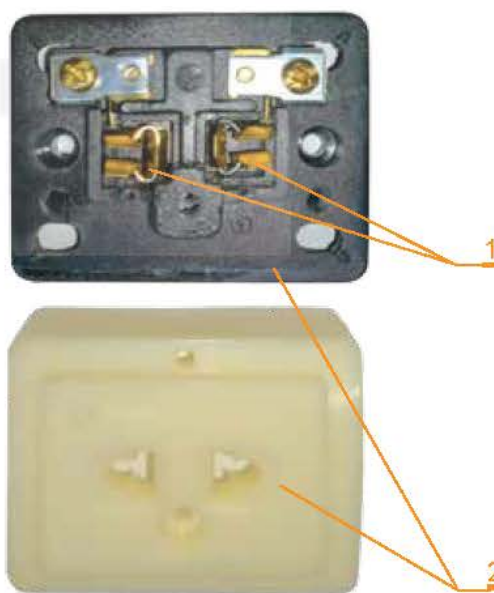


KHÁM PHÁ

Quan sát Hình 1.5 và cho biết: Ổ cắm điện có cấu tạo gồm những bộ phận nào?

Ổ cắm điện thường có cấu tạo gồm hai bộ phận như Hình 1.5.

Các cực tiếp điện của ổ cắm điện thường được làm bằng đồng. Vỏ được làm bằng vật liệu cách điện (nhựa).



1. Các cực tiếp điện
2. Vỏ

Hình 1.5. Cấu tạo của ổ cắm điện

Có nhiều loại ổ cắm điện khác nhau, tùy theo mục đích sử dụng, như ổ cắm điện nổi, ổ cắm điện âm tường, ổ cắm điện có dây,...

c) Thông số kĩ thuật

Thông tin về dòng điện và điện áp định mức của ổ cắm điện thường được ghi trên vỏ. Ví dụ: 10 A – 220 V; 16 A – 250 V.



THỰC HÀNH

Hãy mô tả cấu tạo và đọc thông số kĩ thuật của một ổ cắm điện.

2. Phích cắm điện

a) Chức năng

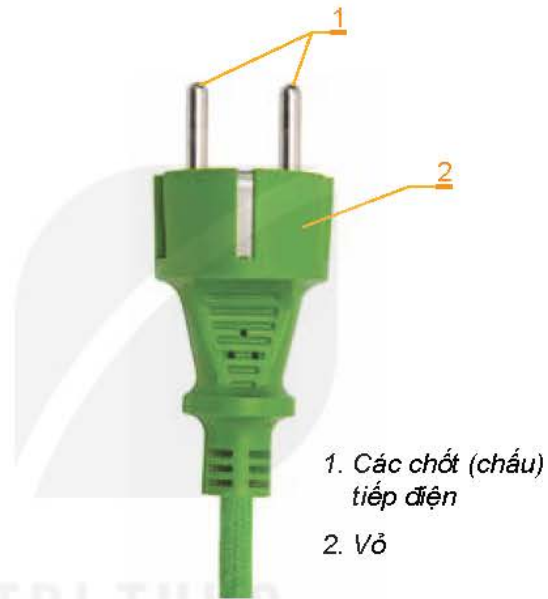
Phích cắm điện là thiết bị lấy điện dùng để cắm vào ổ cắm điện, lấy điện cung cấp cho các đồ dùng điện.

b) Cấu tạo

Phích cắm điện thường gồm có hai bộ phận chính như Hình 1.6.

c) Thông số kĩ thuật

Thông số về dòng điện và điện áp định mức của phích cắm điện thường được ghi trên vỏ. Ví dụ: 15 A – 220 V.



Hình 1.6. Cấu tạo của phích cắm điện



THỰC HÀNH

Hãy mô tả cấu tạo và đọc thông số kĩ thuật của một phích cắm điện.



VẬN DỤNG

Liệt kê tên, chức năng của các thiết bị đóng cắt và lấy điện ở một số khu vực trong nhà em.



Hình 2.1. Sử dụng dụng cụ đo điện



Sau bài học này, em sẽ:

Sử dụng được một số dụng cụ đo điện cơ bản.



Quan sát Hình 2.1 và cho biết: Dụng cụ đo điện đang được sử dụng để đo đại lượng điện nào?

I. Một số dụng cụ đo điện cơ bản

1. Đồng hồ vạn năng

a) Chức năng

Đồng hồ vạn năng là dụng cụ để đo các thông số điện một chiều hoặc xoay chiều như đo cường độ dòng điện, đo hiệu điện thế, đo điện trở,...

b) Cấu tạo



KHÁM PHÁ

Quan sát Hình 2.2 và cho biết: Đồng hồ vạn năng có những bộ phận cơ bản nào?

Đồng hồ vạn năng thường có bảy bộ phận cơ bản như Hình 2.2.



1. Nút nguồn
2. Màn hình hiển thị
3. Vỏ
4. Các thang đo
5. Núm xoay chọn thang đo
6. Giắc cắm que đo
7. Que đo

Hình 2.2. Cấu tạo cơ bản của đồng hồ vạn năng

2. Ampe kìm (kẹp)

a) Chức năng

Ampe kìm là dụng cụ đo dòng điện xoay chiều. Một số loại ampe kìm có tích hợp tính năng giống như đồng hồ vạn năng.

b) Cấu tạo



KHÁM PHÁ

Quan sát Hình 2.3 và cho biết: Ampe kìm có những bộ phận cơ bản nào?

Ampe kìm có cấu tạo gồm tám bộ phận cơ bản như Hình 2.3.



Hình 2.3. Cấu tạo cơ bản của ampe kìm

3. Công tơ điện

a) Chức năng

Công tơ điện là dụng cụ đo lượng điện năng tiêu thụ của một hộ gia đình hoặc doanh nghiệp. Đối với mạng điện trong nhà, công tơ điện được sử dụng là loại công tơ điện 1 pha.

b) Cấu tạo



KHÁM PHÁ

Quan sát Hình 2.4 và cho biết: Công tơ điện có những bộ phận cơ bản nào?

Công tơ điện thường có 3 bộ phận cơ bản như Hình 2.4.



Hình 2.4. Cấu tạo cơ bản của công tơ điện 1 pha kỹ thuật số

II. Sử dụng một số dụng cụ đo điện cơ bản



THỰC HÀNH

Thực hành sử dụng một số dụng cụ đo điện cơ bản

1. Mục tiêu

Sử dụng được đồng hồ vạn năng và ampe kìm để đo được một số thông số điện cơ bản.

2. Tiêu chí đánh giá

- Đo được một số đại lượng đo bằng đồng hồ vạn năng và ampe kìm theo đúng quy trình.
- Có ý thức học tập, đảm bảo an toàn, vệ sinh lao động, nghiêm túc, trách nhiệm trong công việc.

3. Chuẩn bị

- Thiết bị: đồng hồ vạn năng, ampe kìm, mạch điện cần đo, nguồn 220 V.
- Phiếu báo cáo thực hành cá nhân.

4. Các bước tiến hành

Tiến hành sử dụng các dụng cụ đo điện như đồng hồ vạn năng hoặc ampe kìm theo các bước như sau:

Bước 1. Chọn đại lượng đo và thang đo

Bước 2. Tiến hành đo

Bước 3. Đọc kết quả

5. Thực hiện

a) Sử dụng đồng hồ vạn năng

Các bước sử dụng đồng hồ vạn năng để đo một số thông số điện:

Bước 1. Chọn đại lượng đo và thang đo:

- Bật đồng hồ bằng nút nguồn và kiểm tra hoạt động của màn hình hiển thị.
- Điều chỉnh núm xoay để lựa chọn đại lượng cần đo với thang đo thích hợp.
- Cắm que đo vào giắc cắm phù hợp

Bước 2. Tiến hành đo:

Đặt 2 đầu đo vào 2 điểm cần đo phù hợp để tiến hành đo.

Bước 3. Đọc kết quả:

Đọc kết quả đo trên màn hình hiển thị.

Một số lưu ý khi sử dụng đồng hồ vạn năng:

- Nối que đo với đúng vị trí cổng giắc cắm: que đo màu đen luôn nối với cổng COM, que đo màu đỏ nối với cổng khác tùy thuộc vào thông số đo.
- Chọn chức năng và thang đo phù hợp với đại lượng đo. Khi chưa biết giá trị của đại lượng cần đo phải chọn thang đo cao nhất.
- Khi chuyển đổi thang đo phải ngắt đầu đo ra khỏi điểm đang đo.
- Khi không sử dụng đồng hồ phải tắt nguồn.

Sử dụng đồng hồ vạn năng để đo điện áp một chiều:

- Để đồng hồ ở thang đo V- và chọn mức thang đo lớn hơn nhưng gần giá trị cần đo nhất.
- Nối đầu đo màu đen với cổng chung COM, đầu đo màu đỏ với cổng V/Ω.
- Đặt 2 đầu đo vào 2 điểm cần đo. Đầu đo đen vào điểm có điện thế thấp, đầu đo đỏ vào điểm có điện thế cao.
- Kết quả đo đọc trực tiếp trên màn hình hiện giá trị đo.

Sử dụng đồng hồ vạn năng để đo điện áp xoay chiều:

- Để đồng hồ ở thang đo V~ và chọn mức thang đo lớn hơn nhưng gần giá trị cần đo nhất.
- Nối đầu đo màu đen với cổng chung COM, đầu đo màu đỏ với cổng V/Ω.
- Đặt 2 đầu đo vào 2 điểm cần đo. Khi đo điện áp xoay chiều, có thể đổi vị trí 2 đầu đo tại các điểm đo.
- Kết quả đo đọc trực tiếp trên màn hình hiện giá trị đo.

Sử dụng đồng hồ vạn năng để đo điện trở:

- Để đồng hồ ở thang đo điện trở Ω.

- Nối đầu đo màu đen với cổng chung COM, đầu đo màu đỏ với cổng V/ Ω .
- Đặt 2 que đo vào 2 đầu phần tử cần đo điện trở.
- Kết quả đo đọc trực tiếp trên màn hình hiện giá trị đo.
- *Chú ý:*
- + Ngắt điện trong mạch khi đo điện trở.
- + Không chạm tay vào đầu đo hoặc các phần tử đo để có kết quả đo chính xác.

b) Sử dụng dụng ampe kìm

Các bước sử dụng ampe kìm để đo dòng điện xoay chiều trên một đoạn dây dẫn.

Bước 1. Chọn đại lượng đo và thang đo:

- Xác định đoạn dây dẫn cần đo dòng điện.
- Điều chỉnh núm xoay để lựa chọn thang đo thích hợp.
- Kiểm tra hoạt động của màn hình hiển thị.

Bước 2. Tiến hành đo:

Bấm lẫy mở hàm để kẹp vào đoạn dây dẫn cần đo đã xác định trước đó để đo dòng điện xoay chiều (Hình 2.5).

Bước 3. Đọc kết quả:

Đọc kết quả đo trên màn hình hiển thị.

Một số lưu ý khi sử dụng ampe kìm:

- Trang bị đầy đủ đồ bảo hộ khi làm việc.
- Khi bấm lẫy mở hàm kẹp của ampe kìm, cần đảm bảo đoạn dây dẫn cần đo phải thẳng và được đưa hẳn vào bên trong của hàm kẹp.
- Không kẹp cùng một lúc hai đường dây khi thực hiện đo.
- Khi không sử dụng đồng hồ phải tắt nguồn.
- Cách sử dụng ampe kìm để đo điện áp, điện trở như đồng hồ vạn năng.



Hình 2.5. Sử dụng ampe kìm để đo cường độ dòng điện

6. Ghi chép báo cáo và đánh giá kết quả thực hành

- Ghi chép vào vở các nội dung báo cáo thực hành.
- Đánh giá kết quả thực hành theo các tiêu chí đánh giá ở mục 2.



Hình 3.1. Mạng điện trong nhà



Sau bài học này, em sẽ:

Thiết kế được sơ đồ nguyên lí và sơ đồ lắp đặt mạng điện trong nhà.



Quan sát Hình 3.1 và cho biết: Mạng điện trong nhà gồm có những thiết bị nào?

I. Mạng điện trong nhà

Mạng điện trong nhà thường có điện áp 220 V, nhận điện năng từ mạng phân phối để cung cấp điện cho các đồ dùng điện trong gia đình qua hệ thống dây pha, dây trung tính và công tơ điện.

Sơ đồ mạng điện trong nhà là một bản vẽ thiết kế, trong đó các thiết bị được thể hiện bằng các kí hiệu Bảng 3.1 và nối với nhau bằng dây dẫn. Có hai loại sơ đồ mạng điện đó là sơ đồ nguyên lí và sơ đồ lắp đặt.

Bảng 3.1. Một số kí hiệu dùng cho sơ đồ mạng điện trong nhà

Thiết bị	Kí hiệu	Thiết bị	Kí hiệu
Nguồn điện		Ampe kế	
Aptomat một cực; hai cực; ba cực		Công tắc hai cực; ba cực	
Cầu dao hai cực; ba cực		Bóng đèn	
Cầu chì		Quạt trần	
Vôn kế		Ó lấy điện	
Oát kế		Hai dây dẫn chéo nhau	
Ôm kế		Hai dây dẫn nối nhau	
Công tơ điện	<div style="border: 1px solid black; padding: 2px; display: inline-block;">kWh</div>		

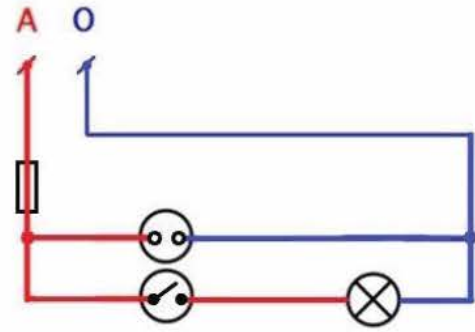
1. Sơ đồ nguyên lí



KHÁM PHÁ

Mô tả sơ đồ nguyên lí của Hình 3.2.

Sơ đồ nguyên lí thể hiện mối liên hệ điện giữa các thiết bị trong mạng điện. Sơ đồ nguyên lí được dùng để thiết kế sơ đồ lắp đặt.



Hình 3.2. Sơ đồ nguyên lí

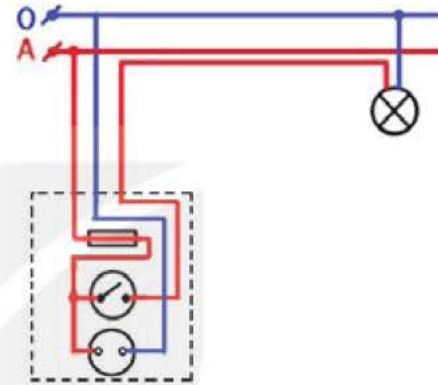
2. Sơ đồ lắp đặt



KHÁM PHÁ

Chỉ ra sự khác biệt giữa sơ đồ lắp đặt trong Hình 3.3 và sơ đồ nguyên lí trong Hình 3.2.

Sơ đồ lắp đặt mạng điện trong nhà biểu thị rõ vị trí, cách lắp đặt của các thiết bị và đồ dùng điện của mạng điện. Sơ đồ lắp đặt được sử dụng để dự trữ vật liệu, lắp đặt, sửa chữa và số lượng các thiết bị điện có trong mạng điện.



Hình 3.3. Sơ đồ lắp đặt

II. Thiết kế sơ đồ mạng điện trong nhà



KHÁM PHÁ

Chỉ ra sự khác nhau trong thiết kế sơ đồ nguyên lí và sơ đồ lắp đặt.

1. Thiết kế sơ đồ nguyên lí

Thiết kế sơ đồ nguyên lí mạng điện là quá trình tạo ra một bản vẽ mô tả cách thức kết nối các thiết bị và đồ dùng điện với nguồn cấp điện, đảm bảo các thiết bị và đồ dùng điện hoạt động theo yêu cầu sử dụng.

Để thiết kế sơ đồ nguyên lí mạng điện, cần phải thực hiện các bước sau:

Bước 1: Xác định nhiệm vụ thiết kế

- Đặc điểm về đồ dùng điện của mạng điện.
- Phạm vi của mạng điện: số lượng phòng và khu vực cần được cung cấp điện.

Kết quả đạt được: Bản mô tả chung về mạng điện cần thiết kế.

Bước 2: Xác định thiết bị, đồ dùng điện và mối liên hệ giữa chúng

- Xác định số lượng các thiết bị và đồ dùng điện cần lắp đặt.
- Công suất tải của mạng điện bằng cách ước tính công suất của các đồ dùng điện và thiết bị, qua đó xác định số lượng và loại ổ cắm cần thiết.

- Vị trí đặt bảng điện chính, bảng điện nhánh, ổ cắm lấy điện và công tắc trong từng khu vực sao cho tiện lợi và thẩm mỹ.
- Hệ thống đấu nối và dây dẫn điện từ bảng phân phối điện đến các ổ cắm và thiết bị trong nhà.

Kết quả đạt được :

- + Bản danh sách thiết bị và đồ dùng điện cần lắp đặt.
- + Mối liên hệ giữa các thiết bị và đồ dùng điện.

Bước 3: Vẽ sơ đồ nguyên lý mạch điện

- Vẽ các thiết bị và các đường nối thể hiện mối liên hệ điện giữa các thiết bị.

Kết quả đạt được: bản vẽ sơ đồ nguyên lý mạng điện.

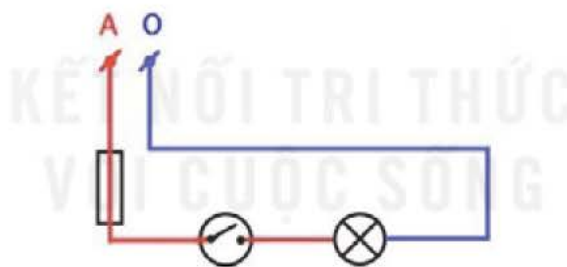
Lưu ý:

- + Mạch nguồn thường được đặt ngang.
- + Vị trí của các thiết bị đóng cắt, bảo vệ, lấy điện ở bên trái thiết bị điện.
- + Công tắc luôn được vẽ ở trạng thái ngắt mạch điện.

Ví dụ: Thiết kế sơ đồ nguyên lý mạng điện công tắc điều khiển bóng đèn.

Kết quả các bước thiết kế:

- Mô tả mạng điện: nguồn điện, cầu chì, công tắc, bóng đèn.
- Số lượng thiết bị và đồ dùng điện: 1 công tắc, 1 bóng đèn, trong đó công tắc nối trực tiếp với bóng đèn.
- Bản vẽ sơ đồ nguyên lý trong Hình 3.4.



Hình 3.4. Sơ đồ nguyên lý mạng điện công tắc điều khiển bóng đèn

2. Thiết kế sơ đồ lắp đặt

Sơ đồ lắp đặt mạng điện trong nhà được lập dựa trên sơ đồ nguyên lý và vị trí thực tế của các thiết bị, đồ dùng điện và nguồn cấp điện. Để thiết kế sơ đồ lắp đặt, cần thực hiện các bước sau:

Bước 1: Nghiên cứu sơ đồ nguyên lý

- Nghiên cứu sơ đồ nguyên lý, đưa ra cách nối các thiết bị và đồ dùng điện trong mạng.
- Kết quả đạt được: Mô tả về số lượng và cách kết nối các thiết bị và đồ dùng điện.

Bước 2: Xác định vị trí lắp đặt thiết bị và đồ dùng điện

- Vẽ kí hiệu thiết bị và đồ dùng điện theo đúng vị trí thực tế.

- Xác định phương án nối dây cho các thiết bị và đồ dùng điện theo sơ đồ nguyên lí. Kết quả đạt được: Bản vẽ có vị trí của các thiết bị và đồ dùng điện theo thực tế.

Bước 3: Vẽ sơ đồ lắp đặt mạch điện

- Vẽ đường dây nguồn điện.
- Vẽ đường dây dẫn kết nối các thiết bị và đồ dùng điện theo sơ đồ nguyên lí và cách nối dây đã lựa chọn.

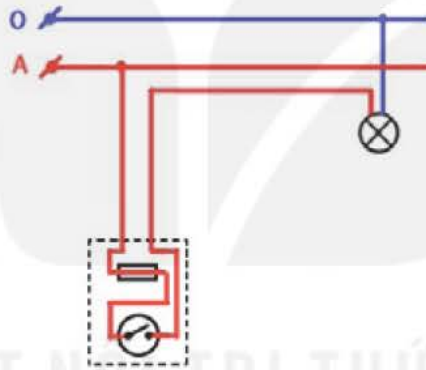
Kết quả đạt được: Bản vẽ sơ đồ lắp đặt mạng điện.

Ví dụ: Thiết kế sơ đồ lắp đặt từ sơ đồ nguyên lí trong Hình 3.4. Biết vị trí nguồn điện cách mặt đất 3 m, công tắc cách mặt đất 1,5 m, bóng đèn cách mặt đất 3 m.

Kết quả các bước thiết kế:

- Nguồn điện nối tới công tắc nối tới bóng đèn.
- Vị trí thực tế của nguồn điện, công tắc, bóng đèn.

Bản vẽ sơ đồ lắp đặt một tả trong Hình 3.5.



Hình 3.5. Sơ đồ lắp đặt mạng điện công tắc điều khiển một bóng đèn



LUYỆN TẬP

Hãy thiết kế sơ đồ nguyên lí, sơ đồ lắp đặt mạng điện gồm: nguồn điện, aptomat, công tắc hai cực và bóng đèn, trong đó công tắc bật tắt bóng đèn và aptomat bảo vệ mạng điện.



VẬN DỤNG

Hãy thiết kế sơ đồ nguyên lí, sơ đồ lắp đặt mạng điện trong nhà gồm các thiết bị và phần tử như sau:

- 1 aptomat, bảo vệ chung toàn mạch.
- 1 ổ cắm điện.
- 2 bóng đèn sợi đốt được điều khiển sáng luân phiên từ một công tắc 3 cực.

a) Lựa chọn dây dẫn điện

Lựa chọn dây dẫn điện với công suất phù hợp cho mạng điện trong nhà không chỉ đảm bảo truyền tải tốt nhất điện năng mà còn giúp tiết kiệm chi phí đầu tư cho công trình.

Tiết diện dây dẫn điện có thể được lựa chọn theo tiêu chuẩn về đặt đường dây điện trong nhà ở và công trình công cộng, được cụ thể hoá bằng Bảng 4.1. Khi lựa chọn với mạng điện phân phối động lực và trực đứng nên chọn tiết diện lớn hơn tiết diện tối thiểu để đảm bảo đủ yêu cầu về dòng điện khi bổ sung thêm các thiết bị trong nhà.

Bảng 4.1. Dòng điện định mức của dây dẫn điện bọc nhựa PVC

Dây đôi mềm, ruột đồng				Dây đơn cứng, ruột đồng hoặc nhôm			
Số lõi	Tiết diện (mm ²)	Dây đôi mềm dẹt, mềm xoắn (A)	Dây đôi mềm tròn, mềm oval, mềm oval dẹt (A)	Tiết diện (mm ²)	Đường kính sợi (mm)	Ruột đồng (A)	Ruột nhôm (A)
2	0,5	5	7	1	1,13	17	-
2	0,75	7	10	1,13	1,20	19	-
2	1,0	10	11	1,5	1,4	23	-
2	1,25	12	13	2,0	1,6	27	-
2	1,5	14	15	2,5	1,8	30	23
2	2,0	16	17	3,0	2,0	35	26

(Nguồn: Catalogue dây hạ thế CADIVI)

b) Lựa chọn vật liệu cách điện

Vật liệu cách điện dùng cho mạng điện trong nhà thường gồm băng dính cách điện và ống luồn dây điện như Hình 4.2.



a) Băng dính cách điện



b) Ống luồn dây điện

Hình 4.2

Khi lựa chọn vật liệu cách điện dùng cho mạng điện trong nhà, ngoài tiêu chí về điện áp cách điện, môi trường như chịu nhiệt tốt, chống ẩm tốt và có độ bền cơ học cao, cần chú ý:

- Lựa chọn các sản phẩm có nguồn gốc xuất xứ rõ ràng từ các đơn vị sản xuất uy tín.
- Đối với ống luồn dây dẫn lựa chọn đường kính ống theo số lượng dây dẫn điện đi trong ống.



THỰC HÀNH

Cần thiết kế một mạch điện (có điện áp 220 V) gồm ba mạch riêng rẽ: một mạch dùng cho mạch đèn chiếu sáng có công suất 200 W; một mạch dùng cho ổ cắm điện cấp điện cho nồi cơm điện có công suất 800 W; một mạch dùng cho quạt điện có công suất 120 W. Hãy lựa chọn dây dẫn cho ba mạch trên theo bảng gợi ý sau đây:

STT	Đồ dùng điện	Thông số kĩ thuật	Dòng điện tiêu thụ	Tiết diện dây dẫn
1	Đèn chiếu sáng	220 V - 200 W	?	?
2	Nồi cơm điện	?	?	?
3	?	?	?	?

(Gợi ý: Có thể tính dòng điện tiêu thụ của đồ dùng điện bằng cách lấy công suất chia cho điện áp)

II. Lựa chọn thiết bị điện

1. Tiêu chí lựa chọn thiết bị điện

Tiêu chí lựa chọn thiết bị đóng cắt và lấy điện:

- Dòng điện định mức.
- Điện áp định mức.

2. Lựa chọn thiết bị điện



KHÁM PHÁ

Khi lắp đặt mạng điện trong nhà cần lựa chọn những dụng cụ nào?

a) Lựa chọn thiết bị đóng cắt

Thiết bị đóng cắt có thể sử dụng cầu dao kết hợp với cầu chì hoặc aptomat và được lựa chọn phù hợp với đồ dùng điện của mạng điện trong nhà.

Nguyên tắc: Lựa chọn thiết bị đóng cắt theo dòng điện định mức và điện áp định mức. Dòng điện định mức của thiết bị đóng cắt được tính theo dòng điện định mức của phụ tải và không nhỏ hơn dòng điện tính toán của phụ tải trong mạch và thường được tính bằng 130% dòng điện tính toán để bù trường hợp thiết bị điện khởi động.

Ví dụ: Dòng điện trong mạch tính được là 10 A, chọn aptomat có dòng điện định mức là 13 A.

b) Lựa chọn thiết bị lấy điện

- Lựa chọn thiết bị lấy điện trong nhà có thể áp dụng theo TCVN 9206:2012, trong đó:
 - + Với đồ dùng chiếu sáng, quạt điện thì chọn thông số thiết bị lấy điện là 5 A.
 - + Với các đồ dùng công suất lớn thì chọn thông số thiết bị lấy điện là 40 A.
 - + Với ổ cắm lấy điện thì chọn thông số thiết bị là 20 A.
- Để đảm bảo dẫn điện tốt và an toàn từ ổ lấy điện đến đồ dùng điện, phích cắm điện và ổ lấy điện phải tương thích, tuân theo tiêu chuẩn nhất định về hình dáng, kích thước và an toàn điện.

Với mạng điện trong nhà cấp điện cho các phụ tải không quá lớn, có thể sử dụng ổ cắm điện và phích cắm điện với dòng điện định mức 6,3 A hoặc 10 A.



Hãy lựa chọn aptomat, công tắc điện, ổ cắm điện và phích cắm điện có thông số (dòng điện, điện áp) phù hợp với các đồ dùng điện trong bảng dưới đây.

STT	Đồ dùng điện	Công suất của đồ dùng điện	Aptomat	Công tắc điện	Ổ cắm điện	Phích cắm điện
1	Đèn chiếu sáng	200 W	?	?	?	?
2	Nồi cơm điện	800 W	?	?	?	?
3	Quạt điện	120 W	?	?	?	?

III. Lựa chọn dụng cụ



KHÁM PHÁ

Để lắp đặt mạng điện trong nhà cần lựa chọn những dụng cụ nào?

1. Tiêu chí lựa chọn dụng cụ

Tiêu chí lựa chọn dụng cụ:

- Đúng chức năng.
- Đảm bảo an toàn điện.

2. Lựa chọn dụng cụ

a) Dụng cụ đo điện

- Công tơ đo đếm điện năng được sử dụng để đo lượng điện tiêu thụ của mạng điện trong nhà.
- Ampe kim (ampe kẹp) được sử dụng để kiểm tra dòng điện tiêu thụ trong mạng điện.
- Đồng hồ vạn năng được sử dụng để kiểm tra điện áp trong mạng điện.

Ngoài ra, để phát hiện vị trí chập mạch hoặc đứt trên đường dây có thể sử dụng đồng hồ vạn năng ở chế độ đo điện trở nhưng phải ngắt hoàn toàn ra khỏi nơi có điện áp để tránh xảy ra mất an toàn điện.

b) Dụng cụ lắp đặt mạng điện trong nhà

Lắp đặt và sửa chữa mạng điện trong nhà cần phải sử dụng các dụng cụ đảm bảo an toàn cho thao tác lắp đặt như kim cách điện, kim tuốt dây, tua vít.

Các dụng cụ dùng cho lắp đặt mạng điện trong nhà phải đảm bảo an toàn, cách điện tốt. Dụng cụ phải chọn phù hợp với thao tác lắp đặt.

Ví dụ: Để vặn chặt các bu lông thì cần phải chọn kim cách điện để tránh nguy cơ tiếp xúc trực tiếp với điện, gây nguy hiểm.

Khi cần tuốt vỏ nhựa cách điện dây dẫn, nên sử dụng kim tuốt dây, đảm bảo thao tác dễ dàng, đúng kĩ thuật và không ảnh hưởng đến lõi dây dẫn.



THỰC HÀNH

Hãy quan sát Hình 4.3 và cho biết những dụng cụ nào được dùng để lắp đặt mạng điện trong nhà? Chúng được dùng vào những việc gì? Tại sao?



a) Kìm cách điện



b) Tua vít



c) Bút thử điện



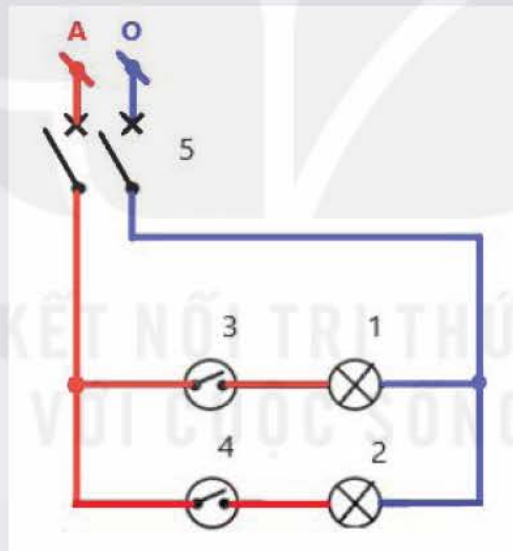
d) Kìm tuốt dây điện

Hình 4.3. Một số dụng cụ điện



LUYỆN TẬP

Hãy lựa chọn các thiết bị và dây dẫn điện cho mạng điện trong sơ đồ nguyên lí (Hình 4.4). Trong đó đèn 1 có dòng điện 0,5 A, đèn 2 dùng sợi ảm có dòng điện 4 A, sử dụng dây dẫn lõi đồng.



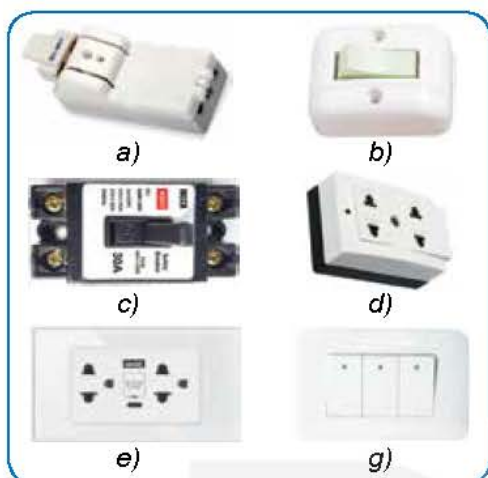
Hình 4.4. Sơ đồ nguyên lí mạng điện



KẾT NỐI NĂNG LỰC

Tại sao để chọn thiết bị điện cho mạng điện trong nhà như aptomat, ổ cắm điện và phích cắm điện, người ta chọn dòng định mức lớn hơn dòng điện tiêu thụ được tính toán cho mạch khoảng 30%?

TÍNH TOÁN CHI PHÍ MẠNG ĐIỆN TRONG NHÀ



Hình 5.1. Một số thiết bị điện



Sau bài học này, em sẽ:

Tính toán được chi phí cho một mạng điện trong nhà đơn giản.



Sắp xếp các thiết bị trong Hình 5.1 thành hai nhóm theo tiêu chí giá thành.



KHÁM PHÁ

Hãy nêu các bước cần thực hiện để tính toán tổng số tiền đầu tư cho một mạng điện trong nhà?

1. Các bước tính toán chi phí lắp đặt mạng điện trong nhà

Mạng điện trong nhà được lắp đặt từ các loại vật liệu, thiết bị điện khác nhau. Để tính toán chi phí lắp đặt mạng điện trong nhà gồm các chi phí cho vật liệu điện (dây dẫn và vật liệu cách điện), các thiết bị và dụng cụ điện, cần thực hiện theo các bước sau:

Bước 1: Nghiên cứu sơ đồ lắp đặt mạng điện

- Xác định dây dẫn, thiết bị và dụng cụ điện:
 - + Dây dẫn điện: loại dây, tiết diện lõi.
 - + Thiết bị điện: thiết bị đóng cắt bảo vệ, ổ cắm lấy điện.
 - + Công tơ điện.
- Lập bảng tính toán chi phí lắp đặt mạng điện trong nhà.

Bảng 5.1. Tính toán chi phí lắp đặt mạng điện trong nhà

STT (1)	Vật liệu, thiết bị (2)	Đơn vị tính (3)	Số lượng (4)	Đơn giá (5)	Thành tiền (6)	Ghi chú (7)
?	?	?	?	?	?	?
?	?	?	?	?	?	?
...
Tổng cộng:					?	?

- Điền các thông tin vào cột 1 và cột 2 Bảng 5.1.

Bước 2: Lập bảng kê số lượng thiết bị, vật liệu

- Xác định số lượng vật liệu, thiết bị và dụng cụ điện theo thông số của từng loại.
- Điền các thông tin vào cột 3, cột 4 Bảng 5.1.

Bước 3: Lập bảng tính toán chi phí.

- Tham khảo đơn giá từng loại thiết bị, dụng cụ và vật liệu điện.
- Điền các thông tin vào cột 5, cột 6 Bảng 5.1.
- Tính tổng chi phí cho mạng điện trong nhà đơn giản.

II. Thực hành tính toán chi phí mạng điện trong nhà đơn giản



THỰC HÀNH

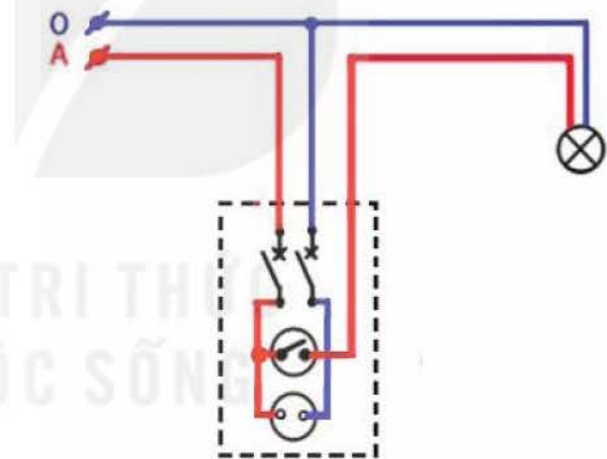
1. Nội dung thực hành

Mạng điện trong nhà dùng bật tắt bóng đèn chiếu sáng và ổ cắm lấy điện có sơ đồ lắp đặt như trong Hình 5.2. Yêu cầu tính chi phí lắp đặt mạng điện.

Kích thước dây dẫn, thông số kĩ thuật các thiết bị và vật liệu điện:

- Khoảng cách từ nguồn điện đến bảng điện nhánh trên tường là 3 m.
- Khoảng cách từ bảng điện nhánh đến bóng đèn mắc trên trần nhà là 10 m.
- Bảng điện nhánh gồm có các thiết bị: 1 aptomat 20 A, 1 ổ cắm điện đơn 20 A, 1 công tắc 5 A điều khiển bóng đèn.
- Dây điện từ nguồn đến bảng điện và từ bảng điện đến bóng đèn được luồn trong ống nhựa PVC.

Yêu cầu tính toán chi phí lắp đặt mạng điện trên.



Hình 5.2. Sơ đồ lắp đặt mạng điện trong nhà đơn giản

2. Tiêu chí đánh giá

Kết quả thực hành tính toán chi phí lắp đặt mạng điện được đánh giá theo các tiêu chí sau:

- Tiến hành đúng trình tự: tuân thủ đúng và đủ các bước tính toán chi phí lắp đặt mạng điện.
- Xác định đúng thông số, số lượng vật tư và thiết bị điện.
- Tính chính xác chi phí lắp đặt mạng điện.

3. Thiết bị, dụng cụ

- Sơ đồ lắp đặt mạng điện.
- Bảng chọn vật liệu và thiết bị điện.
- Bảng giá vật liệu và thiết bị điện.

4. Các bước tiến hành

Bước 1: Nghiên cứu sơ đồ lắp đặt mạng điện

Xác định loại dây dẫn, thiết bị và vật liệu điện (Bảng 5.2):

- Dây dẫn điện được chọn: đoạn từ nguồn đến bảng điện loại $2 \times 2,5 \text{ mm}^2$, đoạn từ bảng điện đến bóng đèn loại $2 \times 1,5 \text{ mm}^2$.
- Thiết bị điện được chọn: aptomat loại một pha 20 A, ổ cắm điện loại đơn 20 A, công tắc loại 5 A.
- Ống luồn dây nhựa PVC được chọn: đoạn từ nguồn đến bảng điện loại $\Phi 20 \text{ mm}$, đoạn từ bảng điện đến bóng đèn loại $\Phi 16 \text{ mm}$.

Bảng 5.2. Vật liệu, thiết bị lắp đặt mạng điện trong nhà

STT (1)	Vật liệu, thiết bị (2)	Đơn vị tính (3)	Số lượng (4)	Đơn giá tham khảo (5)	Thành tiền (6)	Ghi chú (7)
1	Dây dẫn điện					
1.1	$2 \times 2,5 \text{ mm}^2$?	?	?	?	?
1.2	$2 \times 1,5 \text{ mm}^2$?	?	?	?	?
2	Vật liệu cách điện					
2.1	Ống nhựa PVC $\Phi 20 \text{ mm}$?	?	?	?	?
2.2	Ống nhựa PVC $\Phi 16 \text{ mm}$?	?	?	?	?
3	Thiết bị điện					
3.1	Aptomat 20 A	?	?	?	?	?
3.2	Ổ cắm điện 20 A	?	?	?	?	?
3.3	Công tắc 5 A	?	?	?	?	?
Tổng cộng					?	?

Bước 2: Lập bảng kê số lượng vật liệu, thiết bị.

Xác định số lượng vật liệu, thiết bị (Bảng 5.3).

Bảng 5.3. Bảng kê số lượng vật liệu thiết bị lắp đặt mạng điện trong nhà

STT (1)	Vật liệu, thiết bị (2)	Đơn vị tính (3)	Số lượng (4)	Đơn giá tham khảo (5)	Thành tiền (6)	Ghi chú (7)
1	Dây dẫn điện					
1.1	2 x 2,5	m	3	?	?	?
1.2	2 x 1,5	m	10	?	?	?
2	Vật liệu cách điện					
2.1	Ống nhựa PVC Φ20 mm	m	3	?	?	?
2.2	Ống nhựa PVC Φ16 mm	m	10	?	?	?
3	Thiết bị điện					
3.1	Aptomat 20 A	cái	1	?	?	?
3.2	Ổ cắm điện 20 A	cái	1	?	?	?
3.3	Công tắc 5 A	cái	1	?	?	?
Tổng cộng					?	?

Bước 3: Lập bảng tính toán chi phí (Bảng 5.4)

- Tham khảo đơn giá từng loại vật liệu, thiết bị điện và điền các thông tin vào bảng tính toán chi phí.
- Tính tổng chi phí cho mạng điện trong nhà đơn giản.

Bảng 5.4

STT (1)	Vật liệu, thiết bị (2)	Đơn vị tính (3)	Số lượng (4)	Đơn giá tham khảo (5)	Thành tiền (6)	Ghi chú (7)
1	Dây dẫn điện					
1.1	2 x 2,5	m	3	25 000	75 000	?
1.2	2 x 1,5	m	10	15 000	150 000	?

STT (1)	Vật liệu, thiết bị (2)	Đơn vị tính (3)	Số lượng (4)	Đơn giá tham khảo (5)	Thành tiền (6)	Ghi chú (7)
2	Vật liệu cách điện					
2.1	Ống nhựa PVC Φ20 mm	m	3	20 000	60 000	?
2.2	Ống nhựa PVC Φ16 mm	m	10	15 000	150 000	?
3	Thiết bị điện					
3.1	Aptomat 20 A	cái	1	100 000	100 000	?
3.2	Ổ cắm điện 20 A	cái	1	60 000	60 000	?
3.3	Công tắc 5 A	cái	1	50 000	50 000	?
Tổng cộng					645 000	

5. Đánh giá thực hành

Kết quả thực hành được đánh giá như sau:

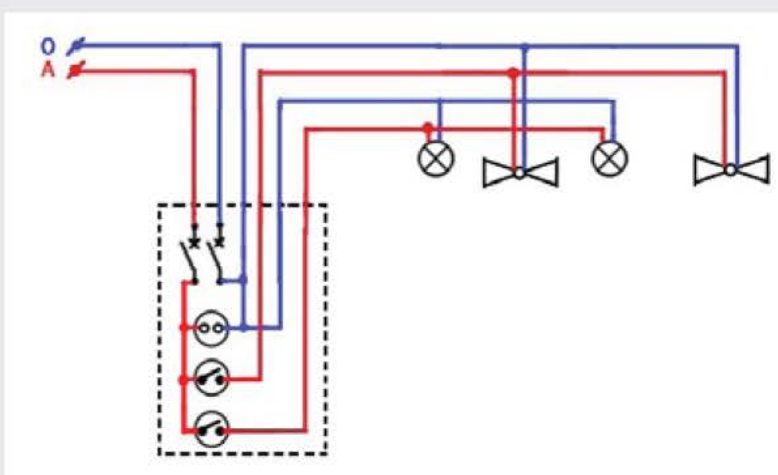
- Thực hiện đủ và đúng trình tự các bước tính toán chi phí lắp đặt mạng điện.
- Kết quả tính toán chính xác.



LUYỆN TẬP

Hãy tính chi phí lắp đặt mạng điện trong Hình 5.3.

- Đồ dùng điện bao gồm: 2 đèn, mỗi đèn có công suất 100 W; 2 quạt trần, mỗi quạt công suất 250 W. Bảng điện gồm công tắc chung cho các đèn, công tắc chung cho các quạt, ổ cắm lấy điện cung cấp điện cho đồ dùng là máy tính để bàn công suất 500 W.
- Khoảng cách từ nguồn điện đến bảng điện là 7 m.
- Khoảng cách từ bảng điện đến đèn 1 là 10 m, đến đèn 2 là 15 m.
- Khoảng cách từ bảng điện đến quạt trần thứ nhất 12 m, đến quạt trần thứ hai là 20 m.



Hình 5.3. Sơ đồ lắp đặt mạng điện lớp học

THỰC HÀNH: LẮP ĐẶT MẠNG ĐIỆN TRONG NHÀ



Hình 6.1 Vật liệu và dụng cụ lắp đặt mạng điện trong nhà



Sau bài học này, em sẽ:

- Lắp đặt được mạng điện trong nhà theo thiết kế.
- Kiểm tra, thử nghiệm mạng điện hoạt động đúng yêu cầu, an toàn.
- Thực hiện an toàn, vệ sinh lao động, nghiêm túc, trách nhiệm trong công việc.



Hãy kể tên các vật liệu, thiết bị và dụng cụ lắp đặt mạng điện trong Hình 6.1.

I. Quy trình lắp đặt và tiêu chí đánh giá

1. Quy trình lắp đặt

Mạng điện trong nhà gồm có nhiều mạch điện như: mạch bảng điện; mạch đèn cầu thang; mạch điều khiển hai đèn sáng luân phiên,...

Lắp đặt mạng điện trong nhà có 5 bước sau:

Bước 1: Tìm hiểu sơ đồ nguyên lí

Tìm hiểu sơ đồ nguyên lí mạng điện xác định được liên hệ giữa các thiết bị và đồ dùng điện trong mạng điện.

Bước 2: Vẽ sơ đồ lắp đặt

- Xác định vị trí thực tế của thiết bị, dụng cụ điện.
- Vẽ sơ đồ lắp đặt mạng điện.

Bước 3: Dự trữ vật liệu, dụng cụ, thiết bị cho lắp đặt

Căn cứ vào số lượng, chủng loại thiết bị, đồ dùng điện trong sơ đồ lắp đặt, dự trữ vật liệu, dụng cụ, thiết bị cho lắp đặt, bao gồm dụng cụ cơ khí, dụng cụ điện, dây dẫn điện, ống dẫn cách điện, thiết bị điện cần lắp đặt và thiết bị an toàn.

Bước 4: Lắp đặt mạng điện

- Lắp đặt dây dẫn điện.
- Lắp đặt các thiết bị điện.

Bước 5: Kiểm tra, thử nghiệm hoạt động của mạng điện

- Kiểm tra độ chắc chắn của các mối nối dây dẫn và thiết bị điện.
- Kiểm tra cách điện tại các mối nối dây dẫn và thiết bị, đảm bảo không gây nguy hiểm khi đóng điện cho mạng hoạt động.

- Sử dụng dụng cụ phù hợp để kiểm tra mạng điện lắp đặt, đảm bảo không có sự cố đứt mạch hoặc ngắn mạch.
- Kiểm tra tất cả các mạch điện để đảm bảo hoạt động đúng cách và an toàn.

2. Tiêu chí đánh giá

Kết quả thực hành lắp đặt mạng điện được đánh giá theo các tiêu chí sau:

- Tiến hành đúng trình tự: tuân thủ đúng và đủ các bước trong quy trình lắp đặt.
- Đấu nối đúng sơ đồ, chắc chắn, an toàn.
- Mạch hoạt động đúng chức năng.
- Thực hiện an toàn, vệ sinh lao động, nghiêm túc, trách nhiệm trong quá trình thực hành.

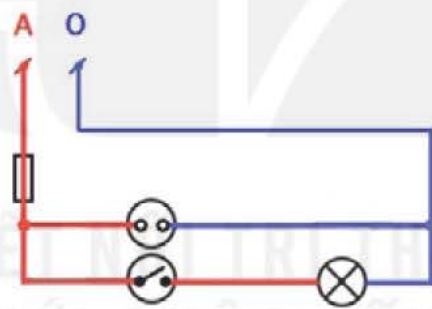
II. Lắp mạch bảng điện



THỰC HÀNH

Lắp mạch bảng điện gồm: nguồn điện, 1 cầu chì, 1 ổ cắm điện, 1 công tắc bật tắt đèn.

Bước 1: Tìm hiểu sơ đồ nguyên lí (Hình 6.2)

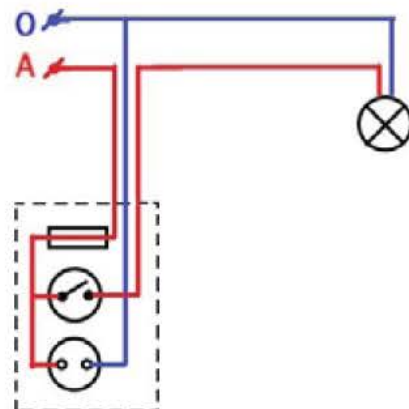


Hình 6.2. Sơ đồ nguyên lí mạch bảng điện nhánh

Trong sơ đồ nguyên lí, cầu chì nối tiếp với nhánh ổ cắm và nhánh công tắc nối tiếp đèn.

Bước 2: Vẽ sơ đồ lắp đặt (Hình 6.3)

- Vẽ cầu chì, công tắc, ổ cắm điện trên bảng điện và đèn.
- Vẽ đường dây nối các thiết bị và đồ dùng điện.



Hình 6.3. Sơ đồ lắp đặt mạch bảng điện nhánh

Bước 3: Dự trữ vật liệu, thiết bị và dụng cụ cho lắp đặt

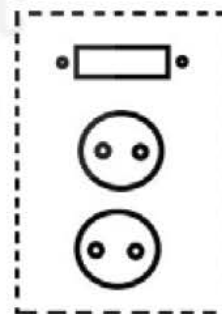
Vật liệu, thiết bị và dụng cụ cho thực hành lắp đặt mạch bảng điện được liệt kê trong Bảng 6.1.

Bảng 6.1. Vật liệu, thiết bị và dụng cụ lắp đặt mạch bảng điện

STT	Vật liệu, thiết bị và dụng cụ	Đơn vị	Số lượng
1	Bảng nhựa 13 x 18 cm	Cái	1
2	Cầu chì	Cái	1
3	Công tắc	Cái	1
4	Ổ cắm điện	Cái	1
5	Bóng đèn và đui đèn	Cái	1
6	Phích cắm điện	Cái	1
7	Dây dẫn điện mềm	m	10
8	Ốc vít	Cái	10
9	Tua vít	Cái	1
10	Kim tuốt dây	Cái	1
11	Kim cách điện	Cái	1

Bước 4: Thực hành lắp đặt (Hình 6.4)

- Đánh dấu vị trí của các phần tử trên bảng điện như aptomat, công tắc, ổ cắm lấy điện đồng thời đánh dấu các lỗ luồn dây điện từ phía sau bảng nhựa lên mặt trước kết nối với các phần tử.
- Tạo các lỗ để luồn dây dẫn điện từ mặt sau bảng điện, chú ý các lỗ khoan phải có đường kính lớn hơn dây dẫn điện.
- Cắt dây dẫn điện theo độ dài phù hợp với vị trí thiết bị. Tại các đầu dây cần nối, tuốt bỏ phần vỏ.
- Lắp thiết bị vào bảng điện và đấu nối dây dẫn điện vào các thiết bị trên bảng điện.



Hình 6.4. Đánh dấu vị trí các thiết bị trên bảng điện

Bước 5: Kiểm tra, thử nghiệm hoạt động của mạng điện

- Lắp đặt thiết bị và đi dây dẫn theo đúng sơ đồ lắp đặt.
- Các mối nối chắc chắn và được cách điện tốt.
- Bố trí đẹp mắt, gọn gàng.
- Kết nối nguồn, kiểm tra mạch điện bằng bút thử điện.
- Vận hành thử mạch điện.

III. Lắp mạch đèn cầu thang



THỰC HÀNH

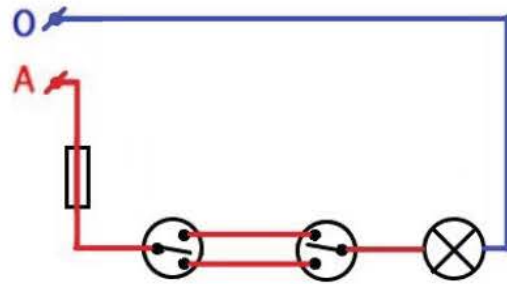
Lắp mạch đèn cầu thang gồm: nguồn điện, cầu chì, 2 công tắc ba cực và đèn.

Bước 1: Tìm hiểu sơ đồ nguyên lí

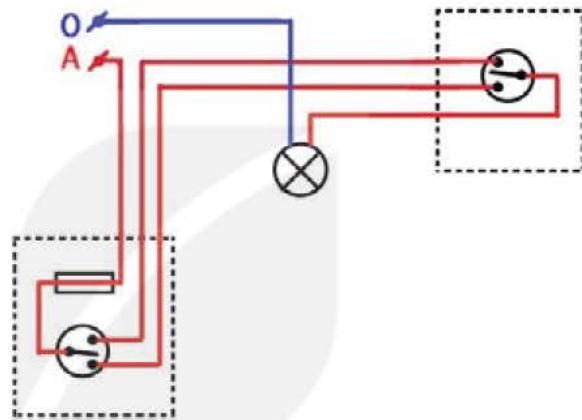
Trong sơ đồ nguyên lí (Hình 6.5), 2 công tắc ba cực nối tiếp nhau và nối tiếp với đèn, cầu chì có vai trò bảo vệ mạch điện, nối tiếp với các phần tử.

Bước 2: Vẽ sơ đồ lắp đặt (Hình 6.6)

- Trên bảng điện thứ nhất vẽ cầu chì và công tắc ba cực.
- Trên bảng điện thứ hai vẽ công tắc ba cực.
- Vẽ dây dẫn nối các thiết bị và bóng đèn.



Hình 6.5. Sơ đồ nguyên lí mạch đèn cầu thang



Hình 6.6. Sơ đồ lắp đặt mạch đèn cầu thang

Bước 3: Dự trữ vật liệu, thiết bị và dụng cụ cho lắp đặt

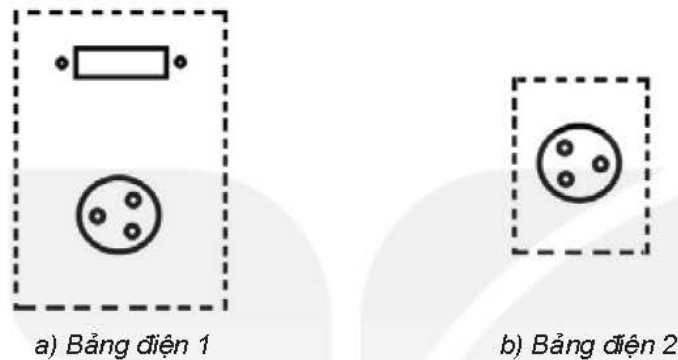
Vật liệu, thiết bị và dụng cụ cho thực hành lắp mạch đèn cầu thang được liệt kê trong Bảng 6.2.

Bảng 6.2. Vật liệu, thiết bị và dụng cụ lắp đặt mạch đèn cầu thang

STT	Vật liệu, thiết bị và dụng cụ	Đơn vị	Số lượng
1	Bảng nhựa 13 x 18 cm	Cái	1
2	Công tắc ba cực	Cái	2
3	Cầu chì	Cái	1
4	Bóng đèn và đui đèn	Cái	1
5	Phích cắm điện	Cái	1
6	Dây dẫn điện mềm	m	10
7	Ốc vít	Cái	10
8	Tua vít	Cái	1
9	Kìm tuốt dây	Cái	1
10	Kìm cách điện	Cái	1

Bước 4: Thực hành lắp đặt (Hình 6.7)

- Đánh dấu vị trí của các phần tử trên bảng điện như cầu chì, công tắc 3 cực đồng thời đánh dấu các lỗ luồn dây điện từ phía sau bảng nhựa lên mặt trước kết nối với các phần tử.
- Tạo các lỗ để luồn dây dẫn điện từ mặt sau bảng điện, chú ý các lỗ khoan phải có đường kính lớn hơn dây dẫn điện.
- Cắt dây dẫn điện theo độ dài phù hợp với vị trí thiết bị. Tại các đầu dây cần nối, tuốt bỏ phần vỏ.
- Lắp thiết bị vào bảng điện và đấu nối dây dẫn điện vào các thiết bị trên bảng điện.



Hình 6.7. Đánh dấu vị trí các thiết bị trên bảng điện

Bước 5: Kiểm tra, thử nghiệm hoạt động của mạng điện

- Lắp đặt thiết bị và đi dây theo đúng sơ đồ mạch điện.
- Các mối nối chắc chắn.
- Bố trí đẹp mắt, gọn gàng.
- Kết nối nguồn, kiểm tra mạch điện bằng bút thử điện.
- Vận hành thử mạch điện.

IV. Thực hành lắp mạch điều khiển 2 đèn sáng luân phiên

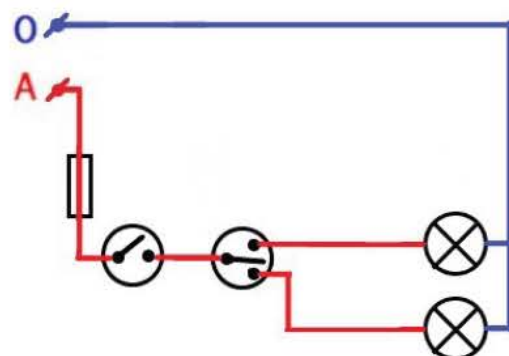


THỰC HÀNH

Bước 1: Tìm hiểu sơ đồ nguyên lí (Hình 6.8)

Mạch điều khiển 2 đèn sáng luân phiên cần lắp đặt gồm: nguồn điện, cầu chì, công tắc hai cực, công tắc ba cực và hai đèn.

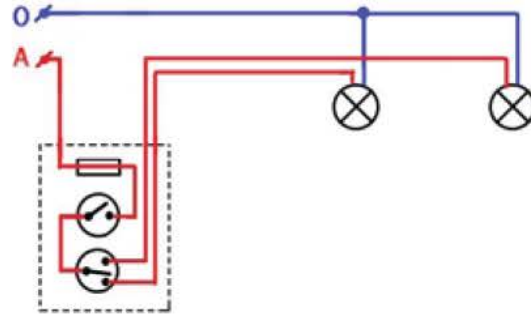
Trong sơ đồ nguyên lí công tắc ba cực nối tiếp với mỗi đèn để điều khiển các đèn sáng luân phiên, công tắc hai cực nối với công tắc ba cực để tắt cả hai đèn. Cầu chì bảo vệ mạch điện.



Hình 6.8. Sơ đồ nguyên lí mạch điều khiển hai đèn sáng luân phiên

Bước 2: Vẽ sơ đồ lắp đặt (Hình 6.9)

- Trên bảng điện vẽ cầu chì, công tắc hai cực và công tắc ba cực.
- Vẽ các bóng đèn.
- Vẽ dây dẫn nối các thiết bị.



Hình 6.9. Sơ đồ lắp đặt mạch điều khiển hai đèn sáng luân phiên

Bước 3: Dự trù vật liệu, thiết bị và dụng cụ cho lắp đặt (Hình 6.10)

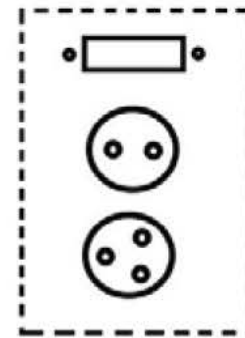
Vật liệu, thiết bị và dụng cụ cho thực hành lắp mạch điều khiển hai đèn sáng luân phiên được liệt kê trong Bảng 6.3.

Bảng 6.3. Vật liệu lắp mạch điều khiển hai đèn sáng luân phiên

STT	Vật liệu, thiết bị và dụng cụ	Đơn vị	Số lượng
1	Bảng nhựa 13 x 18 cm	Cái	1
2	Công tắc ba cực	Cái	1
3	Công tắc hai cực	Cái	1
4	Cầu chì	Cái	1
5	Bóng đèn và đui đèn	Cái	2
6	Phích cắm điện	Cái	1
7	Dây dẫn điện mềm	m	10
8	Óc vít	Cái	10
9	Tua vít	Cái	1
10	Kim tuốt dây	Cái	1
11	Kim cách điện	Cái	1

Bước 4: Thực hành lắp đặt

- Đánh dấu vị trí của các phần tử trên bảng điện như aptomat, công tắc, ổ cắm lấy điện đồng thời đánh dấu các lỗ luồn dây điện từ phía sau bảng nhựa lên mặt trước kết nối với các phần tử.
- Tạo các lỗ để luồn dây dẫn điện từ mặt sau bảng điện, chú ý các lỗ khoan phải có đường kính lớn hơn dây dẫn điện.
- Cắt dây dẫn điện theo độ dài phù hợp với vị trí thiết bị. Tại các đầu dây cần nối, tuốt bỏ phần vỏ.
- Lắp thiết bị vào bảng điện và đấu nối dây dẫn điện vào các thiết bị trên bảng điện.



Hình 6.10. Lấy dấu vị trí thiết bị điện

Bước 5: Kiểm tra, thử nghiệm hoạt động của mạng điện

- Lắp đặt thiết bị và đi dây theo đúng sơ đồ mạch điện.
- Các mối nối chắc chắn.
- Bố trí đẹp mắt, gọn gàng.
- Kết nối nguồn, kiểm tra mạch điện bằng bút thử điện.
- Vận hành thử mạch điện.

V. Đánh giá thực hành

1. Nội dung đánh giá

Kết quả thực hành được đánh giá như sau:

- Lắp đặt thiết bị và đi dây theo đúng sơ đồ mạch điện.
- Các mối nối chắc chắn, cách điện.
- Bố trí thiết bị gọn gàng, thẩm mỹ.
- Kết nối nguồn, kiểm tra an toàn bằng bút thử điện.
- Vận hành mạch điện hoạt động đúng yêu cầu.

2. Hình thức và công cụ đánh giá

- Học sinh tự đánh giá.
- Các nhóm đánh giá chéo.
- Giáo viên và chuyên gia đánh giá

V. Thu dọn, vệ sinh sau khi thực hành

- Thu dọn dụng cụ, vật liệu để vào nơi quy định.
- Vệ sinh khu vực thực hành và toàn bộ phòng thực hành.
- Kiểm tra các hệ thống an toàn và cảnh báo.
- Tắt điện của các hệ thống thiết bị trong phòng.
- Tắt aptomat tổng.
- Báo cáo giáo viên hướng dẫn trước khi ra khỏi phòng thực hành.

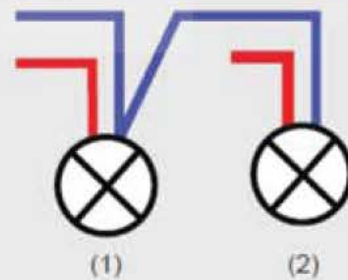


KẾT NỐI NĂNG LỰC

Trong mạch công tắc ba cực điều khiển hai đèn cần thực hiện mối nối rẽ nhánh trên đường dây trung tính để cấp cho mỗi đèn. Em có thể không thực hiện mối nối rẽ nhánh này mà thực hiện cách nối dây sau:

Từ điểm nối dây trung tính của đèn 2 nối tiếp sang dây trung tính đèn 1. Nối dây từ trung tính của nguồn đến đèn 1 (Hình 6.11).

Theo em cách nào sẽ tiết kiệm dây dẫn hơn?



Hình 6.11. Nối dây dẫn các bóng đèn



VẬN DỤNG

Mạch điều khiển 2 đèn sáng luân phiên có thể được dùng để chiếu sáng khu vực sinh hoạt nào trong gia đình?

MỘT SỐ NGÀNH NGHỀ LIÊN QUAN ĐẾN LẮP ĐẶT MẠNG ĐIỆN TRONG NHÀ



Hình 7.1. thợ điện thực hiện công việc lắp đặt thiết bị đóng cắt mạng điện trong nhà

🎯 Sau bài học này, em sẽ:

Đánh giá được khả năng và sở thích của bản thân đối với một số ngành nghề liên quan.



Hãy cho biết yêu cầu đối với người thợ điện khi thực hiện công việc ở Hình 7.1. Em thấy mình có đáp ứng được những yêu cầu đó không?

I. Giới thiệu một số ngành nghề liên quan đến lắp đặt mạng điện trong nhà



KHÁM PHÁ

Hãy cho biết: Trong các ngành nghề dưới đây, ngành nghề nào liên quan tới lắp đặt mạng điện trong nhà: kĩ sư điện, kĩ sư môi trường, thợ lắp đặt mạng điện sản xuất và sinh hoạt, thợ điện, thợ gốm?

Ở Việt Nam, một số ngành nghề liên quan tới đến lắp đặt mạng điện trong nhà như: kĩ sư điện; kĩ thuật viên kĩ thuật điện; thợ lắp đặt mạng điện sản xuất và sinh hoạt;...

1. Kĩ sư điện

Kĩ sư điện là người tiến hành nghiên cứu, tư vấn, thiết kế, chỉ đạo xây dựng, vận hành, bảo dưỡng và sửa chữa hệ thống điện.

Nhiệm vụ chủ yếu của kĩ sư điện liên quan tới lắp đặt mạng điện trong nhà gồm:

- Tư vấn, thiết kế hệ thống cho thiết bị điện gia dụng.
- Chỉ định lắp đặt và ứng dụng điện trong các toà nhà và các công trình khác.

- Thiết lập các tiêu chuẩn, quy trình kiểm soát để giám sát hiệu suất và an toàn của các hệ thống, động cơ, thiết bị phát và phân phối điện.
- Xác định phương pháp bảo trì và sửa chữa các mạng điện và thiết bị điện dân dụng.

2. Kỹ thuật viên kỹ thuật điện

Kỹ thuật viên kỹ thuật điện là người thực hiện nhiệm vụ kỹ thuật để hỗ trợ nghiên cứu và thiết kế, vận hành, bảo trì và sửa chữa hệ thống điện.

Nhiệm vụ chủ yếu của kỹ thuật viên kỹ thuật điện liên quan tới lắp đặt mạng điện trong nhà gồm:

- Thiết kế và chuẩn bị kế hoạch chi tiết lắp đặt điện và mạch điện theo các thông số kỹ thuật đã cho.
- Lập kế hoạch phương án lắp đặt, kiểm tra các cài đặt đã hoàn thành về an toàn và kiểm soát hoặc thực hiện vận hành ban đầu các thiết bị hoặc mạng điện mới.
- Lắp ráp, lắp đặt, thử nghiệm, hiệu chỉnh, sửa đổi và sửa chữa các thiết bị điện và lắp đặt để phù hợp với các quy định và yêu cầu an toàn.

3. thợ điện

Thợ điện là người thực hiện lắp đặt, bảo trì và sửa chữa hệ thống dây điện, thiết bị điện.

Nhiệm vụ chủ yếu của thợ điện liên quan tới lắp đặt mạng điện trong nhà gồm:

- Lắp đặt, bảo trì và sửa chữa hệ thống dây điện và thiết bị liên quan trong mạng điện trong nhà.
- Kiểm tra bản thiết kế, sơ đồ nối dây, thông số kỹ thuật để xác định trình tự và phương pháp hoạt động.
- Lập kế hoạch bố trí và lắp đặt hệ thống dây điện, thiết bị và phụ tùng điện dựa trên thông số kỹ thuật và các tiêu chuẩn liên quan.
- Kiểm tra hệ thống điện, thiết bị và linh kiện để xác định mối nguy hiểm, lỗi và sự cần thiết phải điều chỉnh hoặc sửa chữa.



LUYỆN TẬP

Kể thêm một số ngành nghề có liên quan tới lắp đặt mạng điện trong nhà mà em biết.

II. Đặc điểm chung của một số ngành nghề liên quan đến lắp đặt mạng điện trong nhà



KHÁM PHÁ

Quan sát và cho biết đối tượng lao động của công việc được thể hiện trong Hình 7.2.



Hình 7.2. thợ điện thực hiện công việc bảo dưỡng và sửa chữa mạng điện trong gia đình

1. Sản phẩm lao động

Một số sản phẩm lao động của ngành nghề liên quan tới lắp đặt mạng điện trong nhà:

- Bản thiết kế sơ đồ nguyên lý, sơ đồ lắp đặt mạng điện.
- Mạng điện được lắp đặt trong nhà.

2. Đối tượng lao động

Đối tượng lao động của ngành nghề liên quan tới lắp đặt mạng điện trong nhà gồm:

- Thiết bị đóng cắt và lấy điện trong gia đình.
- Nguồn điện một chiều và xoay chiều điện áp thấp.
- Dụng cụ đo điện cơ bản.
- Thiết bị, vật liệu, dụng cụ dùng cho lắp đặt mạng điện trong nhà.
- Các loại đồ dùng điện.

3. Điều kiện làm việc

Người làm nghề điện dân dụng thường xuyên phải làm việc trong nhà, ngoài trời và có nguy cơ mất an toàn về điện.

III. Yêu cầu đối với người lao động của ngành nghề liên quan đến lắp đặt mạng điện trong nhà



KHÁM PHÁ

Đọc thông tin trong Hình 7.3, cho biết những yêu cầu chung về năng lực của một số ngành nghề liên quan đến lắp đặt mạng điện trong nhà.



Kỹ sư điện

- Có trình độ chuyên môn cao tương ứng với trình độ đại học.
- Có khả năng thiết kế và quản lý các hệ thống điện phức tạp. Sử dụng thành thạo một số phần mềm thiết kế và mô phỏng mạch điện.
- Có kỹ năng sử dụng các thiết bị đo đạc và kiểm tra để lắp đặt và sửa chữa các hệ thống và thiết bị điện.
- Có khả năng sáng tạo để tìm ra các giải pháp mới trong tư vấn, thiết kế, lắp đặt, bảo trì và sửa chữa các hệ thống điện.



Kỹ thuật viên kỹ thuật điện

- Có kiến thức chuyên môn bậc trung tương ứng trình độ trung cấp hoặc cao đẳng.
- Có khả năng thiết kế và quản lý các hệ thống điện. Sử dụng thành thạo một số phần mềm thiết kế và mô phỏng mạch điện.
- Có kỹ năng sử dụng các thiết bị đo đạc và kiểm tra để lắp đặt và sửa chữa các hệ thống và thiết bị điện.
- Có khả năng sáng tạo để tìm ra các giải pháp mới trong tư vấn, thiết kế, lắp đặt, bảo trì và sửa chữa các hệ thống điện.



Thợ điện

- Có kiến thức chuyên môn nhất định tương đương trình độ sơ cấp.
- Có kỹ năng lắp đặt và sửa chữa để khắc phục các sự cố đơn giản trong hệ thống điện.
- Có kỹ năng sử dụng các thiết bị đo và kiểm tra để xác định vấn đề, đảm bảo hệ thống điện hoạt động đúng cách.
- Có khả năng phân tích vấn đề, tìm giải pháp trong lắp đặt và sửa chữa thiết bị, hệ thống điện.

Hình 7.3. Yêu cầu về năng lực đối với người lao động của một số ngành nghề liên quan đến lắp đặt mạng điện trong nhà

Người lao động liên quan đến lắp đặt mạng điện trong nhà cần đáp ứng một số yêu cầu về phẩm chất và năng lực như sau:

- Về phẩm chất: cẩn thận, chăm chỉ, trách nhiệm; có ý thức rèn luyện nâng cao trình độ chuyên môn đáp ứng yêu cầu công việc; có tinh thần hợp tác và ý thức tuân thủ quy trình kỹ thuật, công nghệ.
- Về năng lực: có kiến thức chuyên môn về an toàn điện, kỹ thuật điện; sử dụng thành thạo thiết bị đo lường điện; có kỹ năng lắp đặt, bảo dưỡng và sửa chữa các hệ thống, thiết bị điện; có tư duy sáng tạo trong tư vấn, thiết kế mạng điện. Có sức khỏe tốt, không mắc các bệnh về tim mạch, huyết áp, thấp khớp.

Ngoài ra, mỗi ngành nghề cụ thể sẽ có thêm những yêu cầu riêng tùy thuộc vào đặc điểm của ngành nghề đó.

IV. Đánh giá khả năng, sở thích của bản thân có phù hợp với ngành nghề liên quan đến lắp đặt mạng điện trong nhà

Đánh giá khả năng, sở thích của bản thân có phù hợp với ngành nghề liên quan tới đến lắp đặt mạng điện trong nhà, thực hiện theo các bước sau:

Bước 1: Tìm hiểu vai trò, vị trí của ngành nghề; tìm hiểu đặc điểm, yêu cầu của ngành nghề liên quan đến lắp đặt mạng điện trong nhà đối với người lao động.

Bước 2: Tự đánh giá khả năng, sở thích của bản thân xem có phù hợp với đặc điểm và yêu cầu đối với người lao động làm trong ngành nghề liên quan đến lắp đặt mạng điện trong nhà thông qua bảng tiêu chí gợi ý (Bảng 7.1).

Bảng 7.1 Minh hoạ bảng tiêu chí đánh giá mức độ phù hợp về khả năng, sở thích của bản thân đối với ngành nghề liên quan đến lắp đặt mạng điện trong nhà

STT (1)	Tiêu chí đánh giá (2)	Mức độ phù hợp			
		Phù hợp hoàn toàn (3)	Phù hợp phần lớn (4)	Phù hợp một phần (5)	Hoàn toàn không phù hợp (6)
	Sở thích				
1	Thích quan sát và tìm hiểu về các đồ dùng, thiết bị điện trong gia đình	?	?	?	?
2	Thích các hoạt động thiết kế, lắp ráp mạch điện trong gia đình	?	?	?	?
3	Thích tìm hiểu và thích tham gia vào các hoạt động sửa chữa, bảo dưỡng các đồ dùng, thiết bị điện trong gia đình	?	?	?	?
4	Thích làm các công việc ở trong nhà hơn ngoài trời	?	?	?	?
5	Thích các công việc đòi hỏi tính cẩn thận, chăm chỉ, trách nhiệm và tuân thủ quy trình	?	?	?	?
6	Thích các công việc đòi hỏi sự sáng tạo	?	?	?	?
7	Thích luyện tập thể thao	?	?	?	?
	Khả năng				
8	Có thể sử dụng được các đồ dùng điện trong gia đình đúng cách và an toàn	?	?	?	?
9	Có thể đề xuất được phương án thiết kế, lắp đặt hợp lí cho một mạng điện trong gia đình	?	?	?	?

10	Có thể sử dụng được một số thiết bị đo lường điện và có thể tự bảo dưỡng, sửa chữa đơn giản một thiết bị, đồ dùng điện trong gia đình	?	?	?	?
11	Có thể làm việc trong nhà thường xuyên	?	?	?	?
12	Là người cẩn thận, chăm chỉ, trách nhiệm và tuân thủ quy trình	?	?	?	?
13	Có khả năng sáng tạo để tìm ra các giải pháp mới trong xử lí công việc.	?	?	?	?
14	Có thể làm các công việc nặng nhọc, đòi hỏi sức khỏe tốt	?	?	?	?

Hướng dẫn đánh giá kết quả:

Bước 1: Tính điểm cho mỗi lựa chọn

- Mỗi dấu x ở cột (3) “Phù hợp hoàn toàn” được 4 điểm
- Mỗi dấu x ở cột (4) “Phù hợp phần lớn” được 3 điểm
- Mỗi dấu x ở cột (5) “Phù hợp một phần” được 2 điểm
- Mỗi dấu x ở cột (6) “Hoàn toàn không phù hợp” được 1 điểm

Bước 2: Tính tổng điểm tất cả các lựa chọn

Bước 3: Xếp loại kết quả đánh giá

Tổng điểm	Xếp loại mức độ
14 - 24	Hoàn toàn không phù hợp
25 - 35	Phù hợp một phần
36 - 46	Phù hợp phần lớn
47 - 56	Phù hợp hoàn toàn



LUYỆN TẬP

Tự đánh giá khả năng và sở thích của bản thân có phù hợp với ngành nghề liên quan đến lắp đặt mạng điện trong nhà theo Bảng 7.1, sau đó chia sẻ với các bạn trước lớp.



VẬN DỤNG

Dựa trên việc đánh giá sở thích và khả năng đối với ngành nghề liên quan đến lắp đặt mạng điện trong nhà, em hãy xây dựng kế hoạch học tập của bản thân để đáp ứng được các yêu cầu của một ngành nghề mà em thích.

GIẢI THÍCH MỘT SỐ THUẬT NGỮ DÙNG TRONG SÁCH

	Thuật ngữ	Giải thích thuật ngữ	Trang
D	Dòng điện định mức	Dòng điện định mức hay còn gọi là cường độ dòng điện định mức là đại lượng cho biết giới hạn của dòng điện với thiết bị. Nếu vượt quá dòng điện định mức thì thiết bị sẽ dễ bị hỏng hóc, cháy nổ.	19, 20, 21
	Dòng điện xoay chiều	Dòng điện xoay chiều là dòng điện có cường độ và chiều thay đổi theo thời gian, thường tuần hoàn theo một chu kì nhất định.	10, 13
N	Ngắn mạch	Ngắn mạch hay còn gọi là đoản mạch là hiện tượng sự cố trong mạch điện vì mạch điện bị chập lại ở một điểm nào đó làm dòng điện trong mạch tăng cao đột ngột.	6, 30
V	Vật liệu cách điện	Vật liệu cách điện là các loại vật liệu có công dụng ngăn không cho dòng điện đi qua.	5, 6, 7, 18, 19, 20, 24

*Nhà xuất bản Giáo dục Việt Nam xin trân trọng cảm ơn
các tác giả có tác phẩm, tư liệu được sử dụng, trích dẫn
trong cuốn sách này.*

Chịu trách nhiệm xuất bản:

Tổng Giám đốc HOÀNG LÊ BÁCH

Chịu trách nhiệm nội dung:

Tổng biên tập PHẠM VĨNH THÁI

Biên tập nội dung: PHẠM VĂN HANH – VŨ THỊ THANH MAI

Biên tập mỹ thuật: NGUYỄN BÍCH LA

Thiết kế sách: THÁI THANH VÂN

Trình bày bìa: NGUYỄN BÍCH LA

Minh họa: NGUYỄN BÍCH LA

Sửa bản in: NGUYỄN DUY LONG – TẠ THỊ HƯỜNG

Chế bản: CTCP MỸ THUẬT VÀ TRUYỀN THÔNG

Bản quyền © (2023) thuộc Nhà xuất bản Giáo dục Việt Nam.

Xuất bản phẩm đã đăng ký quyền tác giả. Tất cả các phần của nội dung cuốn sách này đều không được sao chép, lưu trữ, chuyển thể dưới bất kì hình thức nào khi chưa có sự cho phép bằng văn bản của Nhà xuất bản Giáo dục Việt Nam.

**CÔNG NGHỆ 9 - TRẢI NGHIỆM NGHỀ NGHIỆP
MÔ ĐUN: LẬP ĐẶT MẠNG ĐIỆN TRONG NHÀ**

Mã số: ...

In bản, (QĐ) khổ 19 x 26,5 cm.

Đơn vị in: địa chỉ

Cơ sở in: địa chỉ

Số ĐKXB: 8-2023/CXBIPH/92-2097/GD.

Số QĐXB: /QĐ - GD - HN ngày ... tháng ... năm 20...

In xong và nộp lưu chiểu tháng ... năm 20...

Mã số ISBN: 978-604-0-35036-7



HUÂN CHƯƠNG HỒ CHÍ MINH



BỘ SÁCH GIÁO KHOA LỚP 9 - KẾT NỐI TRI THỨC VỚI CUỘC SỐNG

1. Ngữ văn 9, tập một
2. Ngữ văn 9, tập hai
3. Toán 9, tập một
4. Toán 9, tập hai
5. Khoa học tự nhiên 9
6. Công nghệ 9
Định hướng nghề nghiệp
7. Công nghệ 9
Trải nghiệm nghề nghiệp
Mô đun Lắp đặt mạng điện trong nhà
8. Công nghệ 9
Trải nghiệm nghề nghiệp
Mô đun Trồng cây ăn quả
9. Công nghệ 9
Trải nghiệm nghề nghiệp
Mô đun Chế biến thực phẩm
10. Lịch sử và Địa lý 9
11. Mỹ thuật 9
12. Âm nhạc 9
13. Giáo dục công dân 9
14. Tin học 9
15. Hoạt động trải nghiệm, hướng nghiệp 9
16. Giáo dục thể chất 9
17. Tiếng Anh 9 – Global Success – SHS

Các đơn vị đầu mối phát hành

- **Miền Bắc:** CTCP Đầu tư và Phát triển Giáo dục Hà Nội
CTCP Sách và Thiết bị Giáo dục miền Bắc
- **Miền Trung:** CTCP Đầu tư và Phát triển Giáo dục Đà Nẵng
CTCP Sách và Thiết bị Giáo dục miền Trung
- **Miền Nam:** CTCP Đầu tư và Phát triển Giáo dục Phương Nam
CTCP Sách và Thiết bị Giáo dục miền Nam
CTCP Sách và Thiết bị Giáo dục Cửu Long

Sách điện tử: <http://hanhtrangso.nxbgd.vn>

Cào lớp nhủ trên tem rồi quét mã để xác thực và truy cập học liệu điện tử.



Giá: đ